

ecostore Premium
2 ajtós digitális fagyasztószekrény,
670lt, kerékkel(-22/-15) - R290

TERMÉK # _____

MODELL # _____

NÉV # _____

SIS # _____

AIA # _____

**727535 (MESP72HFC)**2 x ½ ajtós
fagyasztószekrény, 670 L,
digitális, AISI 304, -22-15°C
(R290), kerekkel,
McDonalds**Rövid leírás****Termék szám**

2 x ½ ajtós fagyasztószekrény. Konstrukció: AISI 304 rozsdamentes acél. Az alsó panel korrózióálló anyagból készült. Nagy méretű digitális kijelző hűtőtér hőmérséklet kijelzéssel és beállítással, a leolvasztó ciklus manuális aktiválásával, turbo fagyasztás ciklussal. HACCP megfelelés. Frost Watch Control: csak akkor olvaszt le, amikor valóban szükséges; a leolvasztott vizet automatikusan elpárologtatja. Három hőmérséklet érzékelő figyeli a készülék folyamatos működését. Optiflow légkeringetés: egyenletes hőmérséklet eloszlást és gyors lehűtést garantál bármilyen körülmények mellett. 75 mm vastagságú ciklopentán tartalmú habszigetelés. Az ajtó a helyszínen megfordítható. Az ajtó mikrokapcsolóval ellátott, amely leállítja a ventilátort, ha az ajtó kinyílik. A rejtett elpárologtatónak köszönhetően nagyobb a belső hasznos tér és kevesebb a korróziós probléma. Beépített hűtőegység. Ventilációs működés. Belső LED lámpa. Max. környezeti hőmérséklet: +43°C. CFC és HCFC mentes. R290 hűtőközeg. 4 db GN2/1 méretű rilsan burkolatú rácpolccal és 4 pár rozsdamentes acél rácpstartó sánnal szállítva. Előkészítve RS485 porthoz: külső számítógépre és HACCP rendszerre csatlakoztatható. Kerekkel szállítva.

Jóváhagyás**Fő jellemzők**

- Nagy méretű digitális kijelző hűtőtér hőmérséklet kijelzéssel és beállítással, a leolvasztó ciklus manuális aktiválásával és turbo lehűtés ciklussal.
- Nagy tároló rész, GN2/1 méretű rácsokhoz vagy polcokhoz, kibillenés biztos sínek.
- 75mm vastagságú ciklopentán tartalmú habszigetelés, 100%-ban környezetbarát (hővezetés: 0,020 W/m² K).
- Optiflow: levehető légterelő, egyenletes hőmérséklet eloszlás, gyors lehűtés bármilyen feltételek mellett.
- Az elpárologtatón lévő 60mm vastagságú hőszigetelő burkolat egyszerűen eltávolítható.
- Jobb zsanéros 2x1/2 méretű ajtó, fűtött kerettel.
- Előkészítve RS485 porthoz, hogy külső számítógépre és integrált HACCP rendszerre csatlakoztatható legyen.
- Rilsan borítású rácsok.
- Opcionális tartozék megrendelésével a készülék külső adatmonitorozás céljából egyéb készülékhez csatlakoztatható.
- A kamratérben 44 polctartó pozíció, a lehető legnagyobb kihasználtság érdekében.
- 3 páratartalom szint közül választhat, a benne tárolt élelmiszer típusának megfelelően.
- Az Electrolux Professional Fridge Control APP megkönnyíti vásárlóink életét:
 - A HACCP-adatoknak és a riasztásoknak köszönhetően nyomon követheti a tartósítási folyamat biztonságát a pontos ellenőrzés érdekében.
 - Időmegtakarítás és egyszerű adatkezelés a HACCP információk Excel formátumban történő közvetlen e-mail címre történő elküldésének lehetőségével.
 - Gyors műveletek: a készülék hőmérsékletének/turbóhűtésének beállítása és a dátum/óra beállítása.
- Tropicizált egység.

Konstrukció

- Kerékkel szállítva.
- A csatlakozó szállított tartozék (schuko típus).
- Egy darabból préselt belső rész, sarkokkal.
- Zárható ajtó.
- AISI 304 rozsdamentes acél konstrukció.
- A fő alkatrészek könnyen elérhetőek, a szervizelés egyszerű.
- Egyszerűen szétszerelhető rozsdamentes acél sántartók.
- A lekerekített belső sarkoknak, a könnyen kivehető rácpstartó síneknek, a rácsoknak és a légterelőknél köszönhetően egyszerű a készülék tisztítása.
- A korrózióálló alsó rész ellenáll a padló tisztítása során használt vegyszerek lehetséges ártalmainak.

Fenntarthatóság

- CFC és HCFC mentes, R290 környezetbarát hűtőközeg, ciklopentán tartalommal.
- CFC és HCFC mentes szigetelés.



- A leolvasztott víz automatikus elpárologtatása forró gáz segítségével. Az elpárologtató a készülék felső részén van.
- Környezetbarát R290 hűtőközeg, amely csökkenti az üvegházhatást és kevésbé káros az ózonrétegre.
- Belső, energiatakarékos LED világítás.
- Ajtókapcsoló állítja le a ventilátort, ha az ajtó kinyílik, hogy a hideg levegő ne áramoljon ki a hűtőtérből, ezáltal energiatakarékos.
- Eltávolítható 3-kamrás ballonos ajtótmítés a jobb szigetelés és az energiafogyasztás csökkentése érdekében.
- Frost Watch Control: teljesen automatikus a leolvasztás, amely csak akkor indul el, ha valós jégképződés van az elpárologtatón.

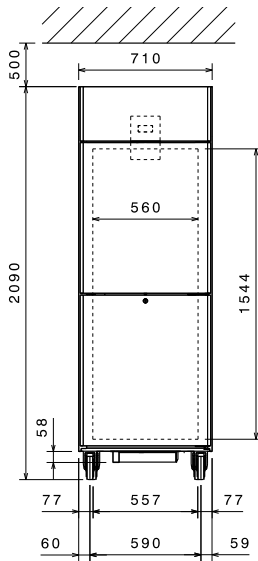
Szállított tartozékok

- 1 4 forgó kerék (2fékezhető) PNC 881002
hűtőszekrényhez, üvegajtós
modellekhez nem
- 4 GN2/1 szürke Rilsan rács 2 sínrel PNC 881020

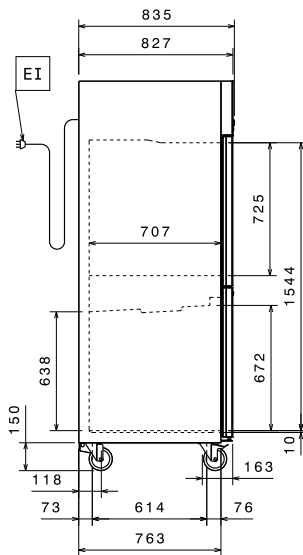
Opcionális tartozékok

- 2 rm acél sín hűtőkbe (Marine) PNC 880242
- 8 GN 1/1 PVC edény halhoz PNC 880243
- Távtartó 670 és 1430 lt-es hűtőkhöz PNC 880248
- GN 1/1 műanyag tárolóedény és PNC 880705
alsó betétlemez
- 4 forgó kerék (2fékezhető) PNC 881002
hűtőszekrényhez, üvegajtós
modellekhez nem
- 2/1GN szürke rilsan rács PNC 881004
- 2/1GN AISI 304 RM acél rács PNC 881016
- GN 2/1 AISI 304 rozsdamentes acél PNC 881018
rács 2 sínrel
- 2 db rm acél sín 670/1430L PNC 881021
hűtőkhöz, és fagyasztókhoz
- GN 2/1 PVC edény fedővel, 2 sínrel PNC 881039
- GN 2/1 ráccspolc, perforált, PNC 881042
- GN 1/1 Műanyag bevonatú PNC 881043
acélkosár - 150 mm
- 2/1GN szürke rilsan kosár + 2 sín, PNC 881047
Ma.: 150mm

Előnézet

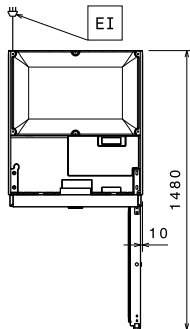


Oldalnézet



EI = Elektromos csatlakozás

Felülnézet



Elektromos

Tápfeszültség:
727535 (MESP72HFC) 220-240 V/1 ph/50 Hz
Felvett teljesítmény: 0.5 kW

Kapacitás:

(Szállított) rácsok száma és típusa: 4 - GN 2/1

Technikai információ:

Bruttó kapacitás: 670 L
Nettó kapacitás: 497 L
Ajtó zsanérok: 2 jobb
Külső méretek, szélesség: 710 mm
Külső méretek, mélység: 835 mm
Külső méretek, mélység nyitott ajtókkal: 1480 mm
Külső méretek, magasság: 2090 mm
Ajtók száma és típusa: 2x1/2 Teli
Külső anyag típusa: Rozsdamentes acél AISI 304 - Din 1.4301
Belső anyag típusa: Rozsdamentes acél AISI 304 - Din 1.4301
Belső panelek anyaga: Rozsdamentes acél AISI 304 - Din 1.4301
Pozíciók száma és szintávolság: 40; 30 mm

Hűtési adat

Vezérlés típusa: digitális
Hűtési teljesítmény az elpárolgatósi hőmérsékletnél: -30 °C
Működési hőmérséklet, min.: -15 °C
Működési hőmérséklet, max.: -22 °C
Működési mód: Ventilációs

Termék információ (az EU 2015/1094 szabványnak megfelelően)

Modell típus: álló fagyasztó

ISO tanúsítványok

ISO Standards: ISO 9001; ISO 14001; ISO 45001; ISO 50001

Fenntarthatóság

Energia osztály (az EU 2015/1094 szabványnak megfelelően): D
Éves és napi energiafogyasztás (az EU 2015/1094 szabványnak megfelelően): 2526kWh/év - 7kWh/24h
Működési feltételek (az EU 2015/1094 szabványnak megfelelően): Nagy teherbírású (5)
EEI index (az EU 2015/1094 szabványnak megfelelően): 64,41
Hűtőközeg típus: R290

GWP index:	3
Hűtési teljesítmény:	586 W
Hűtőközeg súlya:	95 g

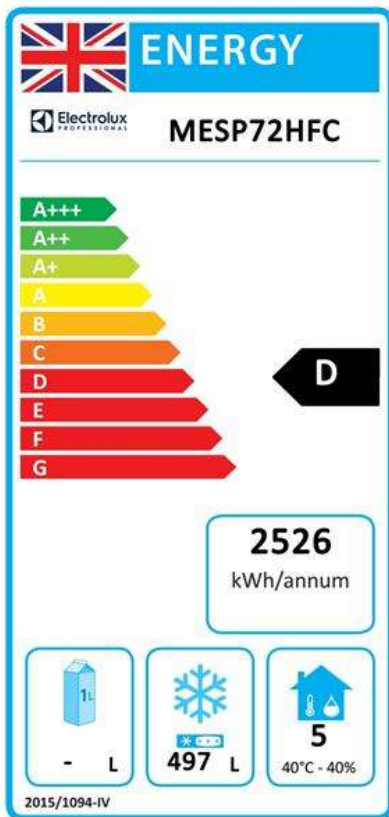
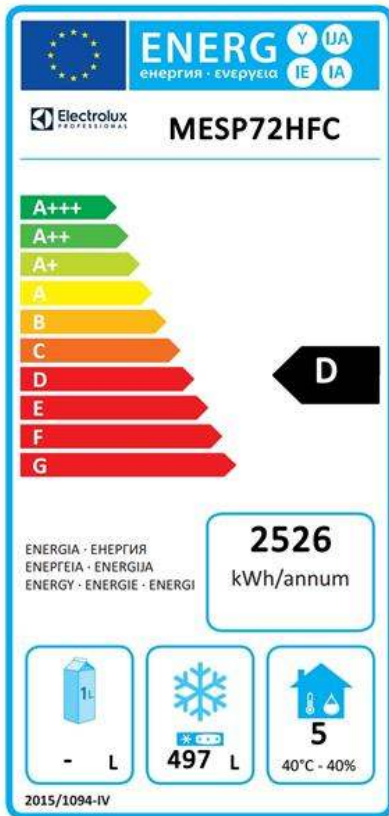


Electrolux
PROFESSIONAL

ecostore Premium 2 ajtós digitális fagyasztószekrény, 670lt, kerékkel(-22/-15) - R290

A professzionális hűtőszekrényekre és fagyasztószekrényekre vonatkozó Európai energia címkézésk rendszerének követelményeire alapozva, amely az EU-n belül értékesített kereskedelmi hűtőszekrények minimális energiafogyasztási szabványait határozza meg. Ez arra szolgál, hogy a szakembereket az energiahatékonyság és a környezettudatosság felé terelje. Ez a címkézésk az összes olyan gyártóra és importőrre vonatkozik, akik az EU piacán értékesítenek, és ez egész Európa szerte kötelező érvényű.

Fontos: minden olyan termék, amely egy meghatározott szint feletti energiát fogyaszt, 2016 július 01. után nem értékesíthető az EU-n belül.



ecostore Premium
2 ajtós digitális fagyasztószekrény, 670lt, kerékkel(-22/-15) - R290

A vállalat fenntartja a jogot arra, hogy előzetes bejelentés nélkül változtatást hajtson végre a termékeken. A nyomtatás idején minden információ megfelelő.

2024.12.20